

Odkryj pełną linię IdeaTop.

Modułowość i możliwość dostosowania do indywidualnych potrzeb.



IdeaTop 1



IdeaTop 4



IdeaTop 6



IdeaTop 6F



IdeaTop 7



IdeaTop 9



IdeaTop 10



IdeaTop 11



IdeaTop 11F



IdeaTop 13



IdeaTop 16



IdeaTop 17



IdeaTop 21



VDM_03/2015



Professional Cleaning Equipment

Dystrybutor:



VDM S.r.l. Viale delle Industrie 16 - 20020 Arese (MI) - ITALY

www.vdm.it

Polski

IDEATOP 6

Szczegóły decydują o doskonałości.

www.vdm.it



IdeaTop. Gama profesjonalnych wózków dostosowana dla potrzeb użytkowników.

Linia IdeaTop ma na celu uproszczenie codziennej pracy.

Przestrzeń ładunkowa jest tak skonstruowana, aby niezbędny sprzęt do sprzątania był zawsze pod ręką.

W rezultacie linia wózków jest wyjątkowo wydajna i wygodna, zaprojektowana z myślą o odbiorcach poszukujących najwyższej jakości.

Jakość wykonania, konstrukcja i ergonomia: trzy koncepcje leżące u podstaw IdeaTop 6.

Produkty IdeaTop 6 zostały opracowane na podstawie wieloletnich badań i doświadczeń firmy VDM.

Ergonomiczna konstrukcja i zastosowanie przemyślanych rozwiązań (takich jak np. wyższe umiejscowienie wyciskarki czy specjalna budowa umożliwiająca łatwiejsze manewrowanie) znacząco ułatwiają wykonywanie zadań.

Kolejnym mocnym punktem jest łatwość i szybkość montażu. Ponadto, można łatwo wymienić wszystkie elementy lub dowolnie zmienić konfigurację wózka.

Nieźródnana przestrzeń do przechowywania.

IdeaTop 6 oferuje dużą przestrzeń przy kompaktowych wymiarach.



Uchwyt na worki

- 2 zintegrowane gumowe uchwyty
- 4 haczyki na akcesoria
- Plastikowa przegroda do segregacji odpadów

Wyprofilowana rama pionowa

- Zapewnia większą pojemność ładunkową

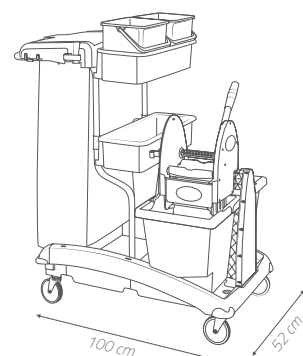


Maksymalna wytrzymałość.

Wszystkie elementy są wykonane z wysokiej jakości materiałów, które zapobiegają wstrząsom i odkształceniom, gwarantując bezproblemowe użytkowanie przez wiele lat.



Wymiary



UCHWYT NA WOREK

- Mocowany bezpośrednio do ramy stalowej
- Nie ma potrzeby umieszczania dodatkowej podpory
- 2 zintegrowane gumowe uchwyty
- 4 haczyki na akcesoria



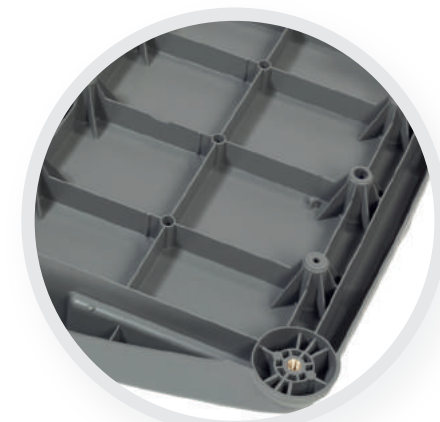
PODSTAWA WYCISKARKI

- Wykonana z polipropylenu wzmocnionego włóknem szklanym
- Struktura pęcherzykowa
- Odporna na działanie chemikaliów



RAMA PIONOWA

- Grubość rury stalowej 1,5 mm
- Malowana antykorozyjnie farbami epoksydowymi



PODSTAWA

- Zaokrąglony kształt
- Kopolimer polipropylenowy o wysokiej wytrzymałości
- Dodatkowa kratka wzmocniająca
- Jednoczęściowa
- Mosiężne tuleje do mocowania kół

